

45 315146-3724150-10

46 31603-3724187

10 452-3724132

47 31604-3724020-10

48 31604-3724020-11

49 31604-3724018

23 31604-3724016

51 3160-3724015

50 3160-3724014

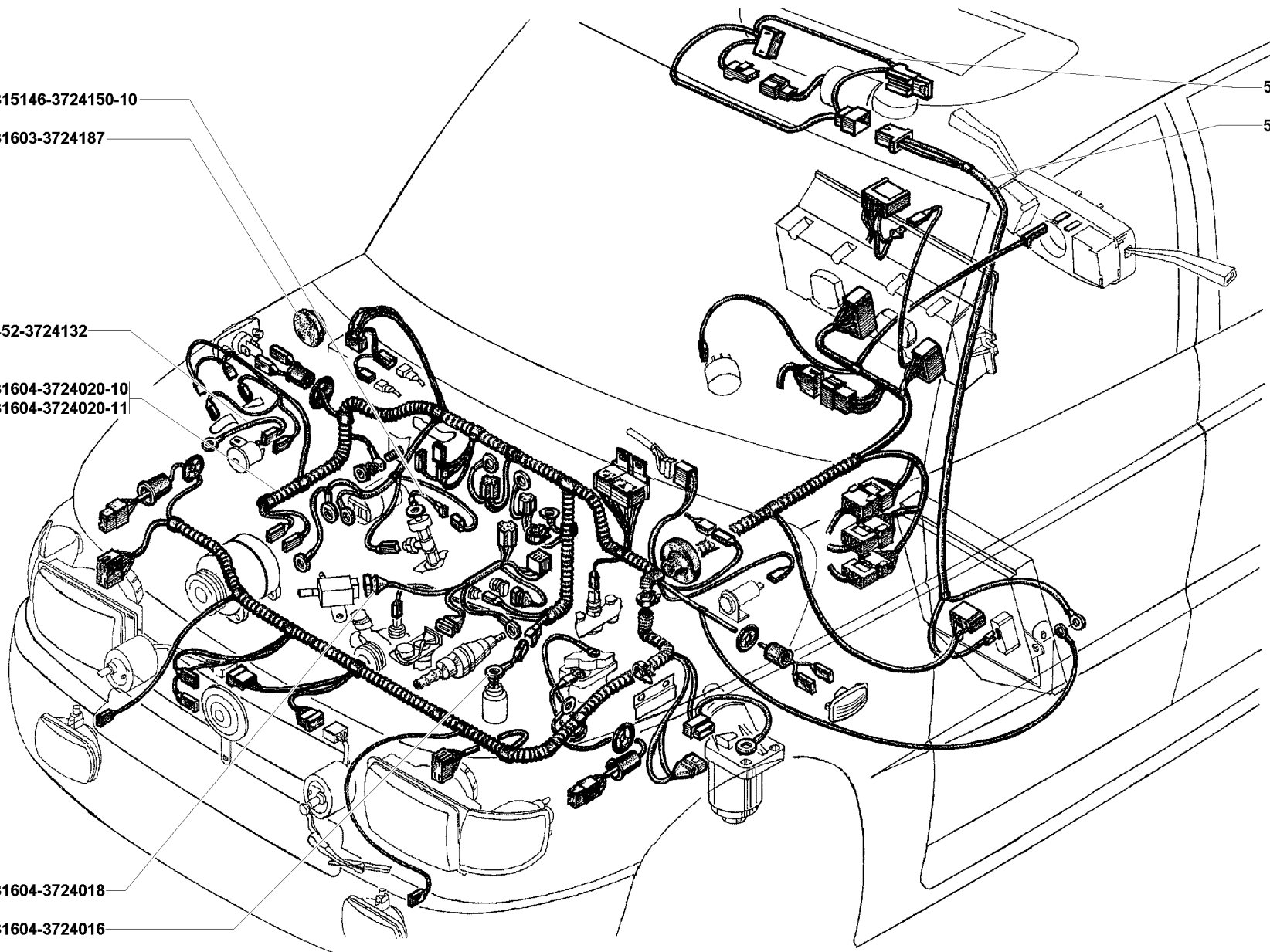


Рис. 100. Электропровода (3724)/3

Fig. 100. Wires (3724)/3

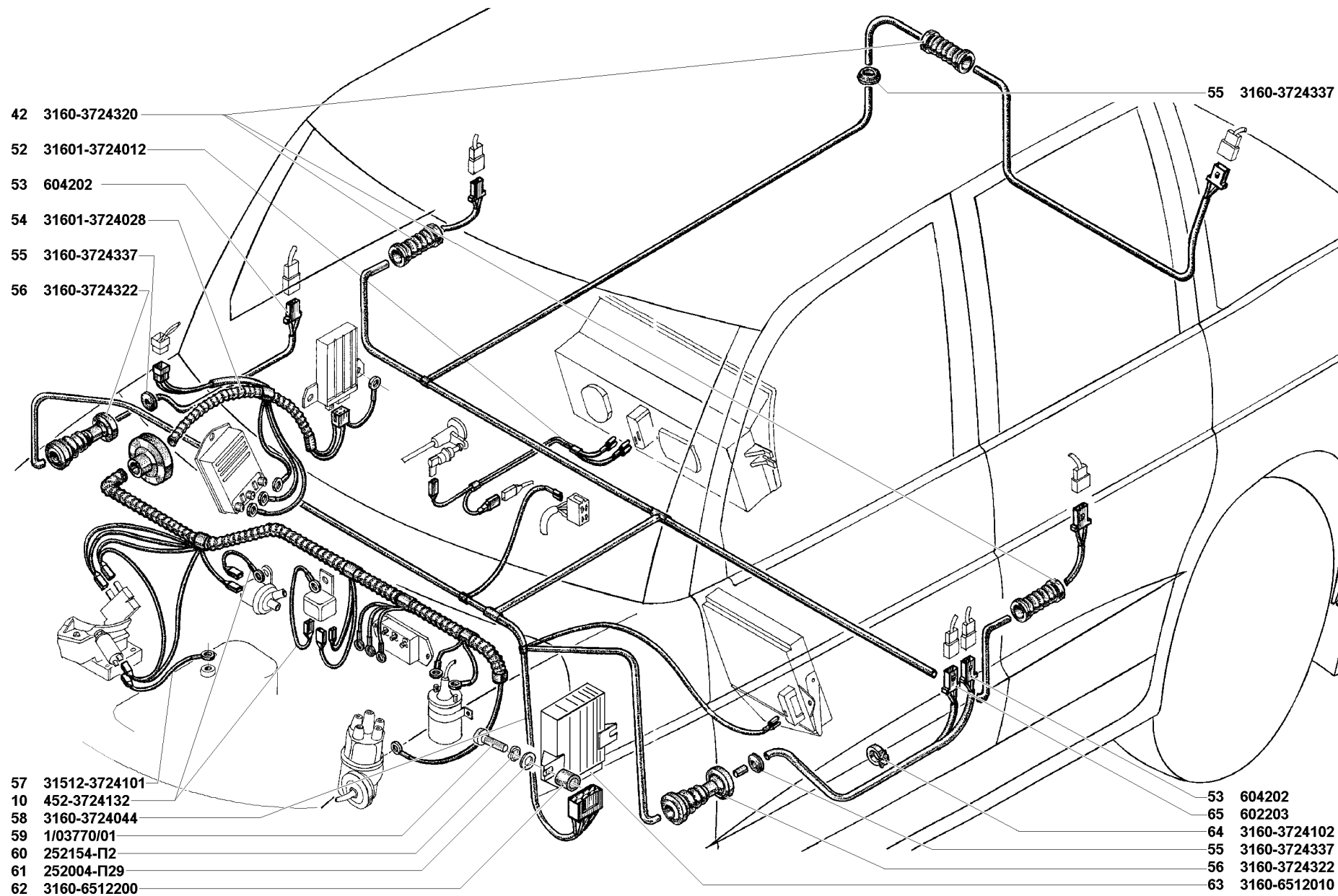


Рис. 101. Электропровода (3724)/4

Fig. 101. Wires (3724)/4

1	2	3	4	5	6	7	8	9	10
Подгруппа 3725. Прикуриватель Subgroup 3725. Cigarette Lighter									
96	43	3160-3725010	45 7376 1037	1	1	1	1	Прикуриватель 11.3725	Cigarette lighter 11.3725
Подгруппа 3726. Указатель поворота боковой Subgroup 3726. Side Direction Indicator									
95	21	3160-3726010	45 7374 3405	2	2	2	2	Указатель поворота боковой 20.3726-01	Side direction indicator 20.3726-01
	22	3160-3726087		2	2	2	2	Уплотнитель бокового указателя поворота	Side direction indicator seal
	23	A12-5-2		2	2	2	2	Лампа электрическая	Electric bulb
	24	14.3712120-01		2	2	2	2	Патрон в сборе	Holder in assy
Подгруппа 3731. Катафот дверной Subgroup 3731. Door Reflecting Optical Unit									
96	44	3160-3731010	45 7372 5612	2	2	2	2	Дверной катафот 21.3731	Door reflecting optical unit 21.3731
	45	3160-3731012	45 4227 1641	2	2	2	2	Уплотнитель дверного катафота	Door reflecting optical unit seal
Подгруппа 3733. Устройства блокировочные Subgroup 3733. Interlocks									
102	1	31512-3733000	45 7311 1052	-	1	-	-	Блок 1422.3733 управления ЭПХХ	Forced idling speed economizer control unit 1422.3733
	2	31512-3733000-01+		-	1	-	-	Блок 16.3763 управления ЭПХХ	Forced idling speed economizer control unit 16.3763
	3	31512-3733000-02+	45 7311 1221	-	1	-	-	Блок 25.3761-02 управления ЭПХХ	Forced idling speed economizer control unit 25.3761-02
	4	31512-3733000-03+		-	1	-	-	Блок 2.399.000 управления ЭПХХ	Forced idling speed economizer control unit 2.399.000
	5	252174-П29	45 9816 1454	-	2	-	-	Шайба 6 зубчатая с внутренними зубцами	Washer 6 with inner teeth
	6	250608-П29	45 9553 1254	-	1	-	-	Гайка М6	Nut M6
	28	220114-П	45 9432 1118	-	1	-	-	Винт М6х38	Screw M6x38
Подгруппа 3734. Коммутатор транзисторный Subgroup 3734. Transistor Commutator									
102	5	252174-П29	45 9816 1454	-	2	-	-	Шайба 6 зубчатая с внутренними зубцами	Washer 6 with inner teeth
	6	250608-П29	45 9553 1254	-	1	-	-	Гайка М6	Nut M6
	7	31512-3734010-01	45 7361 5124	-	1	-	-	Коммутатор транзисторный 1302.3734-01	Transistor commutator 1302. 3734-01
	8	31512-3734010-10+	45 7361 5124	-	1	-	-	Коммутатор транзисторный 468332.007	Transistor commutator 468332.007
	9	31512-3734010-20+		-	1	-	-	Коммутатор транзисторный 3.629.000	Transistor commutator 3.629.000
	28	220114-П	45 9432 1118	-	1	-	-	Винт М6х38	Screw M6x38
Подгруппа 3737. Выключатель "массы" Subgroup 3737. Ground Switch									
102	12	250510-П16	45 9553 8055	2	2	2	2	Гайка М8	Nut M8
	13	3160-3724062	45 3149 1552	1	1	1	1	Провод аккумуляторной батареи	Storage battery wire
	14	252175-П29	45 9816 1455	1	1	1	1	Шайба 8 зубчатая с внутренними зубцами	Washer 8 with inner teeth

1	2	3	4	5	6	7	8	9	10
102	15	3160-3737010		1	1	1	1	Выключатель "массы" ВМД-1А	Ground switch ВМД-1А
	16	252005-П29	45 9811 1206	1	1	1	1	Шайба 8	Washer 8
	17	252155-П2	45 9816 6006	1	1	1	1	Шайба 8Л пружинная	Spring washer 8Л
	18	250610-П29	45 9553 1255	1	1	1	1	Гайка М8	Nut М8
	27	290659-П16	45 9952 1338	1	1	1	1	Болт М8х30 специальный	Special bolt М8х30

Подгруппа 3741. Электрооборудование пусковых подогревательных и отопительных устройств*
Subgroup 3741. Water Heater Electrical Equipment*

102	5	252174-П29	45 9816 1454	2	2	2	2	Шайба 6 зубчатая с внутренними зубцами	Washer 6 with inner teeth
	6	250608-П29	45 9553 1054	2	2	2	2	Гайка М6	Nut М6
	19	3160-3741021		1	1	1	1	Кронштейн крепления блока управления отопителя-подогревателя	Water heater control unit bracket
	20	3160-3741022		1	1	1	1	Блок управления отопителя-подогревателя	Water heater control unit
	21	3160-3747010		1	1	1	1	Реле 90.3747-01 отопителя-подогревателя	Water heater relay 90.3747-10
	22	3160-3741030		1	1	1	1	Жгут проводов системы управления отопителем-подогревателем	Water heater control system wire bundle
	23	3160-3741031		1	1	1	1	Жгут предохранителей	Fuse wire bundle
	24	3160-3741010		1	1	1	1	Таймер электронный отопителя-подогревателя	Water heater electronic timer
	25	3160-3741012	45 3149 3473	1	1	1	1	Кронштейн крепления таймера отопителя-подогревателя	Water heater electronic timer bracket
	26	3160-3741032		1	1	1	1	Жгут реле включения	Cutin relay wire bundle

* - В комплектации с отопителями-подогревателями 3160-1015012, 31604-1015012
 When the water heaters are installed 3160-1015012, 31604-1015012

Подгруппа 3743. Фары противотуманные
Subgroup 3743. Fog Lamps

95	25	3160-3743020		1	1	1	1	Кронштейн крепления противотуманной фары правый	Fog lamp r.h. bracket
	26	3160-3743021		1	1	1	1	Кронштейн крепления противотуманной фары левый	Fog lamp l.h. bracket
	27	3151-3743010	45 7372 8061	2	2	2	2	Фара противотуманная ФГ152-АБ	Fog lamp ФГ152-АБ
	28	250615-П29	45 9553 1260	2	2	2	2	Гайка М12х1,25	Nut М12х1.25
	29	252137-П2	45 9816 6068	2	2	2	2	Шайба 12 пружинная	Spring washer 12
	30	АКГ12-55	34 6621 2123 07	2	2	2	2	Лампа электрическая	Electric bulb

Подгруппа 3747. Вибратор аварийный и реле разного назначения
Subgroup 3747. Emergency Vibrator and Miscellaneous Relays

102	5	252174-П29	45 9816 1454	-	2	-	-	Шайба 6 зубчатая с внутренними зубцами	Washer 6 with inner teeth
	6	250608-П29	45 9553 1254	-	1	-	-	Гайка М6	Nut М6
	10	3151-3747010-10	45 7374 8016	-	1	-	-	Вибратор аварийный 5102.3747	Emergency vibrator 5102.3747
	11	31512-3747010-10+		-	1	-	-	Вибратор аварийный 647.611.001	Emergency vibrator 647.611.001
	21	3160-3747010	45 7374 8377	1*	1*	1*	1*	Реле фарочистителя 90.3747-01	Headlight wiper relay 90.3747-01
				1	-	-	1	Реле главное	Main relay
				1	-	-	1	Реле бензонасоса	Fuel pump relay
	28	220114-П	45 9432 1118	-	1	-	-	Винт М6х36	Screw М6х36

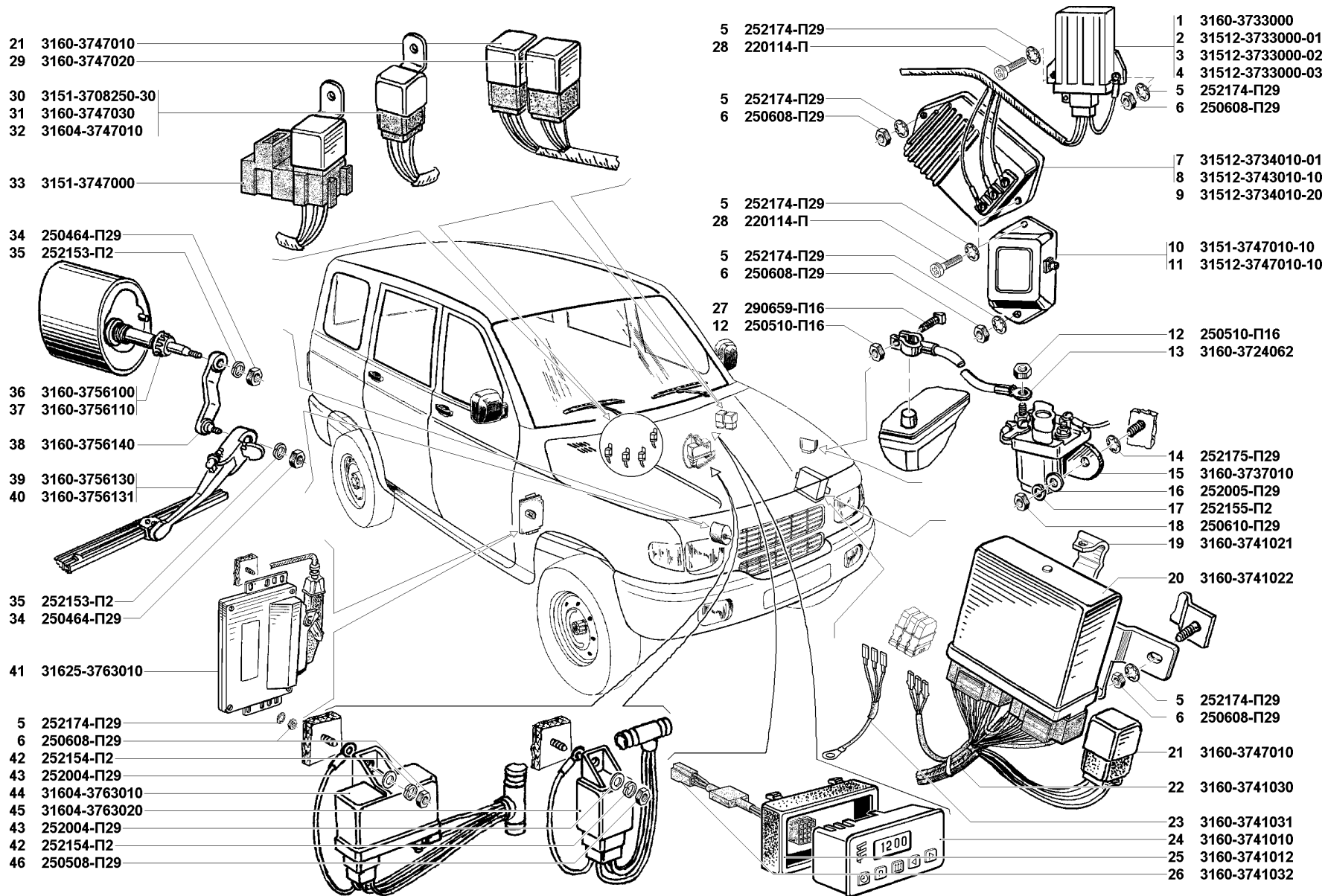


Рис. 102. Устройства блокировочные (3733), коммутатор транзисторный (3734), выключатель "массы" (3737), электрооборудование пусковых подогревательных и отопительных устройств (3741), вибратор аварийный и реле разного назначения (3747), фароочиститель (3756), блоки управления электронные (3763)
 Fig. 102. Interlocks (3733), transistor commutator (3734), ground switches (3737), water heater electrical equipment (3741), emergency vibrator and miscellaneous relays (3747), headlight wiper (3756), electronic control units (3763)